



SW966K1

รถตักล้อยาง

อัพเกรดเต็มประสิทธิภาพ

QUALITY CHANGES THE WORLD

- เครื่องยนต์
239 HP (178 kW)/2,200rpm
- ความจุบุงก์
4.5 ลบ.ม
- น้ำหนักปฏิบัติงาน
21,300 กก.



ข้อมูลจำเพาะ : Technical specifications

SW966K1

ข้อมูลเครื่องจักร : Specifications

ความจุถัง	4.5 ลิ.บ.
น้ำหนักปฏิบัติงาน	21,350 กก.

เครื่องยนต์ : Engine

เครื่องยนต์	Wechai WP10G240E341 (Tier 3)
แบบ	6 Cylinder Inline, Air-to-Air Cold 4 Stroke, EFI
แรงม้าสูงสุด	239 HP (178 kW)/2,200 rpm
แรงบิดสูงสุด	1,100 N.m
จำนวนลูกสูบ x ความดันกระบอกสูบ x ระยะชักกระบอกสูบ	6 x 126 มม. x 130 มม.
แบตเตอรี่	2x12v, 2x120Ah

ระบบส่งกำลัง : Transmission system

เกียร์ส่งกำลัง	Planetary and mechanical transmission	
แบบ	Electro-Hydraulic shifting solenoid valve	
ความเร็ว	เกียร์	ความเร็ว
	เดินหน้า/ถอยหลัง 1	7 กม./ชม.
	เดินหน้า/ถอยหลัง 2	13 กม./ชม.
	เดินหน้า/ถอยหลัง 3	25 กม./ชม.
	เดินหน้า 4	38 กม./ชม.
เพลอาซิป	4x4	
ยาง	26.5-25 20pr	

ระบบเบรก : Braking system

เบรก	Full hydraulic caliper disc brake
เบรกจอด	Electric control Full hydraulic caliper disc brake

ระบบไฮดรอลิก : Hydraulic system

แบบ	Semi-variable, Double Pump Confluence, High Pressure Unloading Function
ปั๊มหลัก	Gear pump
รอบเวลาการทำงาน	<10.0 วินาที

ความจุ : Capacity of oil and coolant

ความจุถังน้ำมันเชื้อเพลิง	330 ลิ.
น้ำยาหล่อเย็น	45 ลิ.
เกียร์ส่งกำลัง	38 ลิ.
ความจุน้ำมันไฮดรอลิก	210 ลิ.
ความจุน้ำมันเครื่องยนต์	18 + 6 ลิ.
เพลอาซิป / เพลาลัง	41/41 ลิ.

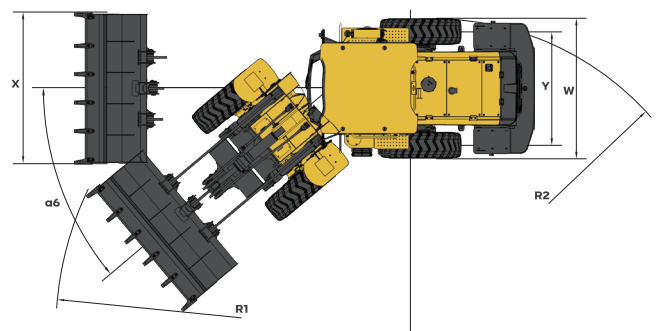
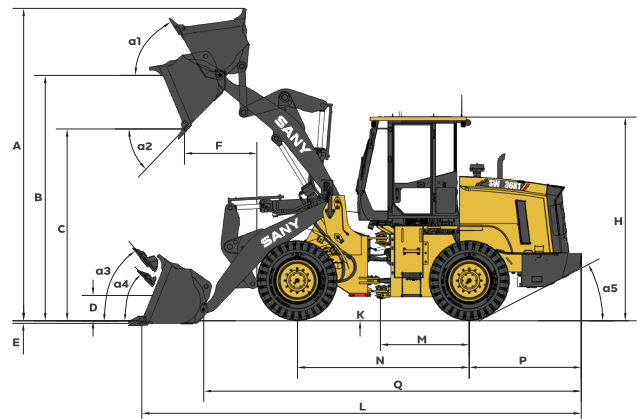
ระบบเลี้ยว : Steering hydraulic system

แบบ	Loading sense and steering priority
ปั๊ม	ปั๊มแบบลูกสูบแปรผัน
แรงดัน	206L/min@2000r/min
มุมเลี้ยว	±40°

Overall dimensions and Operating range

หน่วย : มม.

A. ความสูงโดยรวมพร้อมบั้งที่ในระดับที่ยกสูงสุด	6,260
B. ความสูงของสลักบานพับ (ที่ยกเต็มที่)	4,690
C. ระยะเตสูงที่สุด (ยกเต็มที่ 45 องศา)	3,500
D. ความสูงของสลักบานพับ (ระยะกระดกบั้งที่)	600
E. ระยะขุดลึกที่สุด	80
F. ระยะเตต่ำสุด (ยกเต็มที่ 45 องศา)	1,310
H. ความสูงโดยรวม (ห้องโดยสารแบบ ROPS)	3,470
K. ระยะห่างจากพื้นดินถึงใต้ท้องรถ	465
L. ความยาวโดยรวมเมื่อบั้งที่อยู่บนพื้น	9,140
M. ความยาวจากเส้นศูนย์กลางถึงเพลาลัง	1,700
N. ฐานล้อ	3,400
P. เพลาลังเส้นศูนย์กลางจนถึงขอบเครื่องถ่วงน้ำหนัก	2,334
Q. ความยาวจากแกนบานพับบั้งถึงขอบเครื่องถ่วงน้ำหนัก	7,570
a1. มุมหมุนกลับ มุมที่ยกเต็มที่	60°
a2. มุมยกเตสูงที่สุด ยกขึ้นเต็มที่	45°
a3. มุมหมุนกลับ ระยะกระดกบั้งที่	55°
a4. มุมหมุนกลับ ที่ระดับพื้น	46°
a5. มุมท้ายเครื่องจักร	26°
a6. มุมหักเลี้ยว	±40°
W. ความกว้างเหนือยาง	3,010
X. ความกว้างบั้งที่	3,150
Y. ดอกยาง แบบรูปตัว Y	2,280
R1. รัศมีวงเลี้ยวถึงด้านนอกของบั้งที่	7,029
R2. รัศมีวงเลี้ยวถึงด้านนอกของยาง	6,180



* บริษัท ขอสงวนสิทธิ์การเปลี่ยนแปลงรายละเอียด หรืออุปกรณ์มาตรฐานตามที่เห็นสมควร วันที่ผลิต : 06-06-66

MAX SANY CO.,LTD

@Maxsany

MaxsanyOfficial

www.MAXSANY.co.th

บริษัท แม็กซ์ ซานี่ จำกัด (สำนักงานใหญ่)

888 หมู่ 9 ถนนบางนา-ตราด กม.19 ต.บางโจลง อ.บางพลี จ.สมุทรปราการ 10540 โทรศัพท์ : 083-388-3131

ภาคกลาง

กรุงเทพฯ 02-9966-100
สระบุรี 061-516-2646
นครสวรรค์ 089-771-4795

ภาคใต้

สุราษฎร์ธานี 095-256-4229
นครศรีธรรมราช 061-390-5559
ชุมพร 077-534-311
หาดใหญ่ 093-792-7227
พังงา 061-550-5565

ภาคอีสาน

ขอนแก่น 061-384-1119
โคราช 063-535-7294
อุบลราชธานี 086-386-3092
อุดรธานี 042-206-449
สกลนคร 064-789-5925
สุรินทร์ 080-152-5558

ภาคตะวันออก

ระยอง 063-535-7830
ปราจีนบุรี 084-291-4654
ฉะเชิงเทรา 087-507-1155

ภาคเหนือ

พิจิตรโลก 055-906-428, 061-395 7555
ลำปาง 086-002-7138
เชียงใหม่ 061-516-2646

ภาคตะวันตก

นครปฐม 081-734-4377



SANY

สายด่วนฝ่ายบริการ
083-388-3131

SALES 061-636-3588

ศูนย์อะไหล่และบริการ
062-601-3890

21 สาขาทั่วประเทศ