



SW953K

รถตักล้อยาง

อัพเกรดเต็มประสิทธิภาพ

QUALITY CHANGES THE WORLD

- เครื่องยนต์
217.2 HP (162 kW)/2,000rpm
- ความจุบั้งก็
2.7~4.0 ลบ.ม
- น้ำหนักปฏิบัติงาน
16,800 กก.



ข้อมูลจำเพาะ : Technical specifications

SW953K

ข้อมูลเครื่องจักร : Specifications

ความจุถัง	2.7-4.0 ลิ.ม.
น้ำหนักปฏิบัติงาน	16,800 กก.

เครื่องยนต์ : Engine

เครื่องยนต์	Weichai (WPI0G220E343)
แบบ	Inline 6 cylinder, turbo-charged with direct injection, meet china stage III emission requirement.
แรงม้าสูงสุด	217.2 HP (162 kW)/2,200 rpm
แรงบิดสูงสุด	980 N.m
จำนวนลูกสูบ x ความโตกระบอกสูบ x ระยะขีดกระบอกสูบ	6 x 126 มม. x 130 มม.
แบตเตอรี่	2x12v, 2x120Ah

ระบบส่งกำลัง : Transmission system

เกียร์ส่งกำลัง	Planetary and mechanical transmission	
แบบ	Mechanical hydraulic Shift	
ความเร็ว	เกียร์	ความเร็ว
	เดินหน้า 1	13.5 กม./ชม.
	เดินหน้า 2	40 กม./ชม.
	ถอยหลัง 1	17.5 กม./ชม.
เพลาขับ	4 ล้อ	
ยาง	23.5-25	

ระบบเบรก : Braking system

เบรก	Full hydraulic caliper disc brake
เบรกจอด	Mechanical flexible shaft drum brake

ระบบไฮดรอลิก : Hydraulic system

แบบ	3-pump interflow, quantitative hydraulic system
ปั๊ม	Gear pump
แรงดัน	160L/min@2000r/min

ความจุ : Capacity of oil and coolant

ความจุถังน้ำมันเชื้อเพลิง	290 ลิ.
น้ำยาหล่อเย็น	45 ลิ.
เกียร์ส่งกำลัง	45 ลิ.
ความจุถังน้ำไฮดรอลิก	160 ลิ.
เพลาหน้า	26.2 ลิ.
เพลาหลัง	26.2 ลิ.

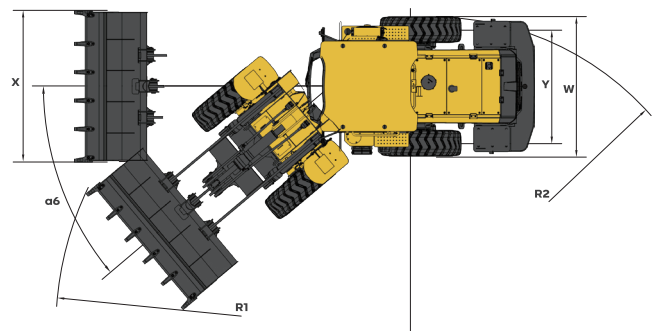
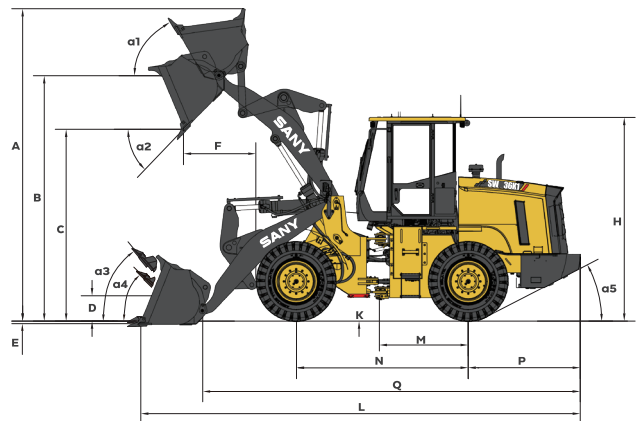
ระบบเลี้ยว : Steering hydraulic system

แบบ	2-pump interflow, load sending and full hydraulic hinged steering
ปั๊ม	Gear pump
แรงดัน	206L/min@2000r/min
มุมเลี้ยว	±38°

Overall dimensions and Operating range

หน่วย : มม.

A. ความสูงโดยรวมพร้อมถังน้ำมันในระดัที่ยกสูงสุด	5,235
B. ความสูงของสลักบานพับ (ที่ยกเต็มที่)	4,080
C. ระยะสูงสุด (ยกเต็มที่ 45 องศา)	3,080
D. ความสูงของสลักบานพับ (ระยะระดคถัง)	450
E. ระยะขุดลึกสุด	40
F. ระยะต่ำสุด (ยกเต็มที่ 45 องศา)	1,050
H. ความสูงโดยรวม (ห้องโดยสารแบบ ROPS)	3,520
K. ระยะห่างจากพื้นดินถึงใต้ท้องรถ	432
L. ความยาวโดยรวมเมื่อถังน้ำมันขึ้น	7,980
M. ความยาวจากเส้นศูนย์กลางถึงเพลาหลัง	1,600
N. ฐานล้อ	3,100
P. เพลาหลังเส้นศูนย์กลางจนถึงขอบเครื่องถ่วงน้ำหนัก	2145
Q. ความยาวจากแกนบานพับถังถึงขอบเครื่องถ่วงน้ำหนัก	6700
a1. มุมหมุนกลับ มุมที่ยกเต็มที่	58°
a2. มุมยกสูงสุด ยกขึ้นเต็มที่	45°
a3. มุมหมุนกลับ ระยะระดคถัง	48°
a4. มุมหมุนกลับ ที่ระดับพื้น	42°
a5. มุมท้ายเครื่องจักร	28°
a6. มุมหักเลี้ยว	±28°
W. ความกว้างเหนือยาง	2,800
X. ความกว้างถัง	3,000
Y. ดอกยาง แบบรูปตัว Y	2,200
R1. รัศมีวงเลี้ยวถึงด้านนอกของถัง	6,600
R2. รัศมีวงเลี้ยวถึงด้านนอกของยาง	5,900



* บริษัท ขอสงวนสิทธิ์การเปลี่ยนแปลงรายละเอียด หรืออุปกรณ์มาตรฐานตามที่เห็นสมควร วันที่ผลิต : 24-07-66

MAX SANY CO.,LTD

@Maxsany

MaxsanyOfficial

www.MAXSANY.co.th

บริษัท แม็กซ์ ซานี่ จำกัด (สำนักงานใหญ่)

888 หมู่ 9 ถนนบางนา-ตราด กม.19 ต.บางโหวด อ.บางพลี จ.สมุทรปราการ 10540 โทรศัพท์ : 083-388-3131

ภาคกลาง

กรุงเทพฯ 02-9966-100
สระบุรี 061-516-2646
นครสวรรค์ 089-771-4795

ภาคใต้

สุราษฎร์ธานี 095-256-4229
นครศรีธรรมราช 061-390-5559
ชุมพร 077-534-311
หาดใหญ่ 093-792-7227
พังงา 061-550-5565

ภาคอีสาน

ขอนแก่น 061-384-1119
โคราช 063-535-7294
อุดรธานี 086-386-3092
สุรินทร์ 042-206-449
สกลนคร 064-789-5925
สุรินทร์ 080-152-5558

ภาคตะวันออก

ระยอง 063-535-7830
ปราจีนบุรี 084-291-4654
ฉะเชิงเทรา 087-507-1155

ภาคเหนือ

พิจิตร 055-906-428, 061-395 7555
ลำปาง 086-002-7138
เชียงใหม่ 061-516-2646

ภาคตะวันตก

นครปฐม 081-734-4377



SANY

สายด่วนฝ่ายบริการ
083-388-3131

SALES 061-636-3588

ศูนย์อะไหล่และบริการ
062-601-3890

21 สาขาทั่วประเทศ