



# SW936K1

## รถตักล้อยาง

อัพเกรดเต็มประสิทธิภาพ

QUALITY CHANGES THE WORLD

- เครื่องยนต์  
130 HP (96 kW)/2,200rpm
- ความจุบุงก์  
2.0 / 3.2 ลบ.ม
- น้ำหนักปฏิบัติงาน  
10,800 / 11,600 กก.



# ข้อมูลจำเพาะ : Technical specifications

# SW936K1

## ข้อมูลเครื่องจักร : Specifications

ความจุถังที่	2.0 ล.ม.	3.2 ล.ม.
น้ำหนักปฏิบัติงาน	10,800 กก.	11,600 กก.

## เครื่องยนต์ : Engine

เครื่องยนต์	YUCHAI (YCA05125-T302)
แบบ	Inline 6-cylinder, water cooling, high pressure common rail, turbo-charged and inter-cooled meet China Stage III emission requirements.
แรงม้าสูงสุด	130 HP (96 kW)/2,200 rpm
แรงบิดสูงสุด	600 N.m
จำนวนลูกสูบ x ความโตกระบอกสูบ x ระยะชักกระบอกสูบ	6 x 102 มม. x 120 มม.
ความจุกระบอกสูบ	5,900 CC
แบตเตอรี่	2x12V, 2x120Ah

## ระบบส่งกำลัง : Transmission system

เกียร์ส่งกำลัง	Planetary and mechanical transmission	
แบบ	Mechanical Power Shift	
ความเร็ว	เกียร์	ความเร็ว
	เดินหน้า 1	12 กม./ชม.
	เดินหน้า 2	37 กม./ชม.
	ถอยหลัง 1	17.5 กม./ชม.
เพลาชับ	4 ล้อ	
ยาง	17.5-25	

## ระบบเบรก : Braking system

เบรก	Double pipeline full hydraulic brake
เบรกจอด	Mechanical flexible shaft drum brake

## ระบบไฮดรอลิก : Hydraulic system

แบบ	3-pump interflow, quantitative hydraulic system
ปั๊ม	Gear pump
แรงดัน	209L/min@2000r/min

## ความจุ : Capacity of oil and coolant

ความจุถังน้ำมันเชื้อเพลิง	170 ล.
น้ำยาหล่อเย็น	25 ล.
เกียร์ส่งกำลัง	35 ล.
ความจุน้ำมันไฮดรอลิก	100 ล.
เพลาน้ำ	15.4 ล.
เพลาล้าง	15.4 ล.

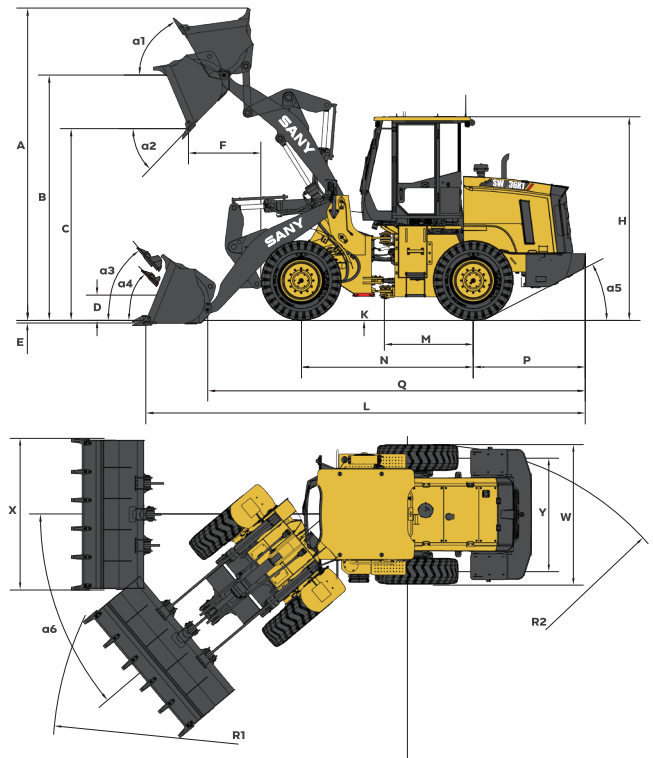
## ระบบเลี้ยว : Steering hydraulic system

แบบ	Loading sense and steering priority
ปั๊ม	Gear pump
แรงดัน	206L/min@2000r/min
มุมเลี้ยว	±40°

## Overall dimensions and Operating range

หน่วย : มม.

ความจุถังที่	2.0 ล.ม.	3.2 ล.ม.
A. ความสูงโดยรวมพร้อมถังที่ในระดับที่ยกสูงสุด	4,866±50	
B. ความสูงของสลักบานพับ (ที่ยกเต็มที่)	4,028±50	4,590±50
C. ระยะสูงสุด (ยกเต็มที่ 45 องศา)	3,130±50	3,600±50
D. ความสูงของสลักบานพับ (ระยะกระดกถังที่)	465	
E. ระยะขุดลึกสุด	120	
F. ระยะต่ำสุด (ยกเต็มที่ 45 องศา)	1,160±50	
H. ความสูงโดยรวม (ห้องโดยสารแบบ ROPS)	3,350±50	
K. ระยะห่างจากพื้นดินถึงใต้ท้องรถ	345± 20	
L. ความยาวโดยรวมเมื่อถังที่อยู่บนพื้น	7,380±100	
M. ความยาวจากเส้นศูนย์กลางถึงเพลาล้าง	1,425	
N. ฐานล้อ	2,850	
P. เพลาล้างเส้นศูนย์กลางจนถึงขอบเครื่องถ่วงน้ำหนัก	1836±30	
Q. ความยาวจากแกนบานพับถังถึงขอบเครื่องถ่วงน้ำหนัก	6180±100	
a1. มุมหมุนกลับ มุมที่ยกเต็มที่	61±5°	
a2. มุมยกสูงสุด ยกขึ้นเต็มที่	45°	
a3. มุมหมุนกลับ ระยะกระดกถังที่	54°	
a4. มุมหมุนกลับ ที่ระดับพื้น	45°	
a5. มุมท้ายเครื่องจักร	28°	
a6. มุมหักเลี้ยว	±40°	
W. ความกว้างเหนือยาง	2300±50	
X. ความกว้างถังที่	2460	
Y. ดอกยาง แบบรูปตัว Y	1850	
R1. รัศมีวงเลี้ยวถึงด้านนอกของถังที่	5754±150	
R2. รัศมีวงเลี้ยวถึงด้านนอกของยาง	5140±150	



\* บริษัท ขอสงวนสิทธิ์การเปลี่ยนแปลงรายละเอียด หรืออุปกรณ์มาตรฐานตามที่เห็นสมควร วันที่ผลิต : 06-06-66

MAX SANY CO.,LTD

@Maxsany

MaxsanyOfficial

www.MAXSANY.co.th

บริษัท แม็กซ์ ซานี่ จำกัด (สำนักงานใหญ่)

888 หมู่ 9 ถนนบางนา-ตราด กม.19 ต.บางโหวด อ.บางพลี จ.สมุทรปราการ 10540 โทรศัพท์ : 083-388-3131

ภาคกลาง

กรุงเทพฯ 02-9966-100  
สระบุรี 061-516-2646  
นครสวรรค์ 089-771-4795

ภาคใต้

สุราษฎร์ธานี 095-256-4229  
นครศรีธรรมราช 061-390-5559  
ชุมพร 077-534-311  
หาดใหญ่ 093-792-7227  
พังงา 061-550-5565

ภาคอีสาน

ขอนแก่น 061-384-1119  
โคราช 063-535-7294  
อุบลราชธานี 086-386-3092  
อุดรธานี 042-206-449  
สกลนคร 064-789-5925  
สุรินทร์ 080-152-5558

ภาคตะวันออก

ระยอง 063-535-7830  
ปราจีนบุรี 084-291-4654  
ฉะเชิงเทรา 087-507-1155

ภาคเหนือ

พิจิตร 055-906-428, 061-395 7555  
ลำปาง 086-002-7138  
เชียงใหม่ 061-516-2646

ภาคตะวันตก

นครปฐม 081-734-4377



SANY

สายด่วนฝ่ายบริการ  
083-388-3131

SALES 061-636-3588

ศูนย์อะไหล่และบริการ  
062-601-3890

21 สาขาทั่วประเทศ