



# SYL956H5

## รถตักล้อยาง

อัพเกรดเต็มประสิทธิภาพ

QUALITY CHANGES THE WORLD

- เครื่องยนต์  
220 HP (164 kW)/2,200rpm
- ความจุบั้งที่  
2.7~4.0 ลบ.ม
- น้ำหนักปฏิบัติงาน  
17,100±200 กก.



# ข้อมูลจำเพาะ : Technical specifications

# SYL956H5

## ข้อมูลเครื่องจักร : Specifications

ความจุถัง	2.7-4.0 ลิ.ม.
น้ำหนักปฏิบัติงาน	17,100±200 กก.

## เครื่องยนต์ : Engine

เครื่องยนต์	Cummins QSL8.9-C220
แบบ	6-cylinder, in-line, Air-air-inter-cooling, 4 stroke, Electronic injection Diesel engine
แรงม้าสูงสุด	220 HP (164 kW)/2,200 rpm
แรงบิดสูงสุด	1,000 N.m
จำนวนลูกสูบ x ความไต่กระบอกสูบ x ระยะไต่กระบอกสูบ	6 x 114 มม. x 144.5 มม.
แบตเตอรี่	2x12v, 2x120Ah

## ระบบส่งกำลัง : Transmission system

เกียร์ส่งกำลัง	DANA single-turbin spindle-type	
แบบ	Electronically-controlled shifting gearbox	
ความเร็ว	เกียร์	ความเร็ว
	เดินหน้า/ถอยหลัง 1	7.1 กม./ชม.
	เดินหน้า/ถอยหลัง 2	13 กม./ชม.
	เดินหน้า/ถอยหลัง 3	25 กม./ชม.
	เดินหน้า 4	40 กม./ชม.
เพลอาช	4 ล้อ	
ยาง	23.5-25	

## ระบบเบรก : Braking system

เบรก	Four wheels are fitted with fully hydraulic caliper disc brake
เบรกจอด	Electronically controlled fully hydraulic caliper disc brake

## ระบบไฮดรอลิก : Hydraulic system

แบบ	Variable delivery hydraulic system with double pump interflow and high pressure unloading. Internal pressure type oil tank isolate external pollution thoroughly.
ปั๊ม	Gear pump
แรงดัน	154L/min@2200r/min

## ความจุ : Capacity of oil and coolant

ความจุถังน้ำมันเชื้อเพลิง	300 ลิ.
น้ำยาหล่อเย็น	45 ลิ.
เกียร์ส่งกำลัง	65 ลิ.
ความจุน้ำมันไฮดรอลิก	220 ลิ.
เพลอาช	26.2 ลิ.
เพลาลัง	26.2 ลิ.

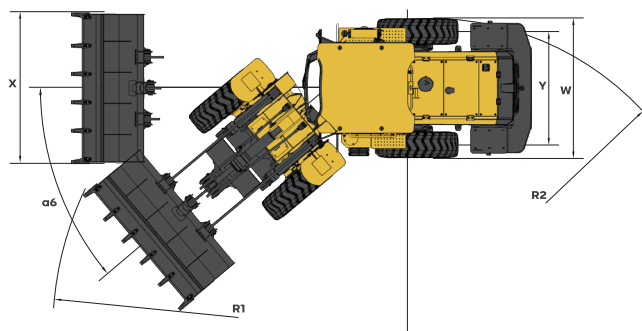
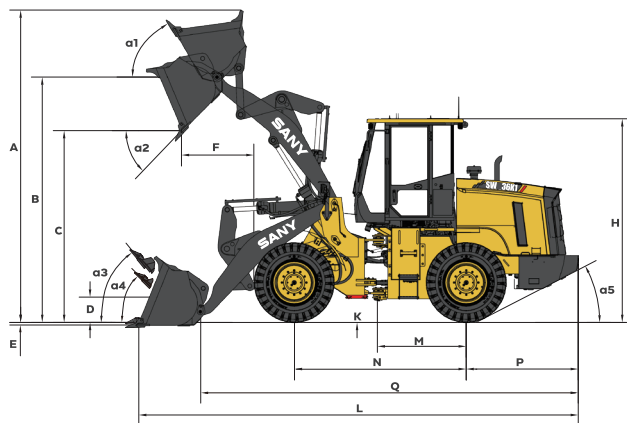
## ระบบเลี้ยว : Steering hydraulic system

แบบ	Hinged frame, load sensitive, coaxial flow amplification and steering priority
ปั๊ม	Variable displacement piston pump
แรงดัน	163L/min@2000r/min
มุมเลี้ยว	±40°

## Overall dimensions and Operating range

หน่วย : มม.

A. ความสูงโดยรวมพร้อมบั้งที่ในระดับที่ยกสูงสุด	5,410±50
B. ความสูงของสลักบานพับ (ที่ยกเต็มที่)	4,132±50
C. ระยะสูงสุด (ยกเต็มที่ 45 องศา)	3,118±50
D. ความสูงของสลักบานพับ (ระยะกระดกบั้ง)	460
E. ระยะขุดลึกสุด	30
F. ระยะต่ำสุด (ยกเต็มที่ 45 องศา)	1,140±50
H. ความสูงโดยรวม (ห้องโดยสารแบบ ROPS)	3,501±50
K. ระยะห่างจากพื้นดินถึงใต้ท้องรถ	432± 20
L. ความยาวโดยรวมเมื่อบั้งที่อยู่บนพื้น	8,016±100
M. ความยาวจากเส้นศูนย์กลางถึงเพลาลัง	1,600
N. ฐานล้อ	3,200
P. เพลาลังเส้นศูนย์กลางจนถึงขอบเครื่องถ่วงน้ำหนัก	2,229±50
Q. ความยาวจากแกนบานพับบั้งถึงขอบเครื่องถ่วงน้ำหนัก	6,807±50
α1. มุมหมุนกลับ มุมที่ยกเต็มที่	56°
α2. มุมยกสูงสุด ยกขึ้นเต็มที่	45°
α3. มุมหมุนกลับ ระยะกระดกบั้ง	50°
α4. มุมหมุนกลับ ที่ระดับพื้น	45°
α5. มุมท้ายเครื่องจักร	28°
α6. มุมหักเลี้ยว	±40°
W. ความกว้างเหนือยาง	2,825±50
X. ความกว้างบั้ง	2,200
Y. ดอกยาง แบบรูปตัว Y	3,000
R1. รัศมีวงเลี้ยวถึงด้านนอกของบั้ง	6,450±82
R2. รัศมีวงเลี้ยวถึงด้านนอกของยาง	5,850±50



MAX SANY CO.,LTD

@Maxsany

MaxsanyOfficial

www.MAXSANY.co.th

บริษัท แม็กซ์ ซานี่ จำกัด (สำนักงานใหญ่)

888 หมู่ 9 ถนนบางนา-ตราด กม.19 ต.บางโหวด อ.บางพลี จ.สมุทรปราการ 10540 โทรศัพท์ : 083-388-3131

ภาคกลาง

กรุงเทพฯ 02-9966-100  
สระบุรี 061-516-2646  
นครสวรรค์ 089-771-4795

ภาคใต้

สุราษฎร์ธานี 095-256-4229  
นครศรีธรรมราช 061-390-5559  
ชุมพร 077-534-311  
หาดใหญ่ 093-792-7227  
พังงา 061-550-5565

ภาคอีสาน

ขอนแก่น 061-384-1119  
โคราช 063-535-7294  
อุบลราชธานี 086-386-3092  
อุดรธานี 042-206-449  
สกลนคร 064-789-5925  
สุรินทร์ 080-152-5558

ภาคตะวันออก

ระยอง 063-535-7830  
ปราจีนบุรี 084-291-4654  
ฉะเชิงเทรา 087-507-1155

ภาคเหนือ

พิจิตร 055-906-428, 061-395 7555  
ลำปาง 086-002-7138  
เชียงใหม่ 061-516-2646

ภาคตะวันตก

นครปฐม 081-734-4377



SANY

สายด่วนฝ่ายบริการ  
083-388-3131

SALES 061-636-3588

ศูนย์อะไหล่และบริการ  
062-601-3890

21 สาขาทั่วประเทศ